

## MONTAGEANLEITUNG

**Bitte prüfen Sie vor Montagebeginn Ihre Badezimmermöbel auf mögliche Beschädigungen. Schäden an bereits montierten Möbelteilen können wir als Reklamation nicht anerkennen!**

### **Sicherheitshinweise:**

- Die Montage darf nur von fachkundigen Personen durchgeführt werden.
- Das Befestigungsmaterial (Schrauben, Dübel) ist nur für massive, ausreichend tragfähige Wände ausgelegt.
- Überzeugen Sie sich vor dem Bohren, dass keine Kabel oder Rohre im Montagebereich der Wand liegen.

### **Wichtige Informationen:**

- Nicht ausreichend tragfähige Wände verstärken
- Seitlicher Abstand der Möbel zueinander ist frei wählbar

### **Montage vom WT- Unterschrank**

**Die Schrankmontage sollte mit demontierten Auszügen erfolgen!**

- Auszüge aushängen (**Abb. 1**)
- Die Position des Schrankes an der Wand bestimmen und Position der Montageleisten und Bohrlöcher markieren. Die Montageschienen an der Wand so dicht wie möglich und immer mit 2 Schrauben befestigen.
- Den WT-Unterschrank vorsichtig auf die Montageschiene setzen und diesen von der Höhe und Tiefe ausrichten (**Abb.2**)
- Auszüge einhängen (**Abb. 3**)

Bitte beachten Sie, dass alle Stellen, in die Wasser eindringen kann (insbesondere rund um den Waschtisch) wasserdicht sein müssen!

### **Pflegehinweis:**

Eine gut funktionierende Be- und Entlüftung ist eine Notwendigkeit für die Erhaltung von Qualität und Optik der Möbel. Kondenswasser muss sofort mit einem weichen Tuch weggewischt werden. Bei Installation im Badewannen- oder Duschbereich ist eine Duschabtrennung zwingend vorgeschrieben, wenn Sie die Möbel direkt an Wanne/Duschbereich anschließen.

## MONTAGEGRAFIKEN

**Abb. 1 Auszüge aushängen**

a.



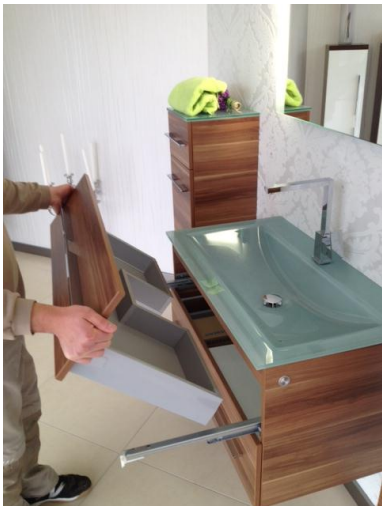
Auszug des Waschtischunterschrankes nach vorne ausziehen – öffnen.

b.



Den Auszug an den Seiten der Front festhalten. Nun gleichzeitig mit beiden Händen, diesen mit Schwung nach oben anheben und ausziehen (der Auszug ist nur eingeklickt, Sie lösen damit den Klickmechanismus).

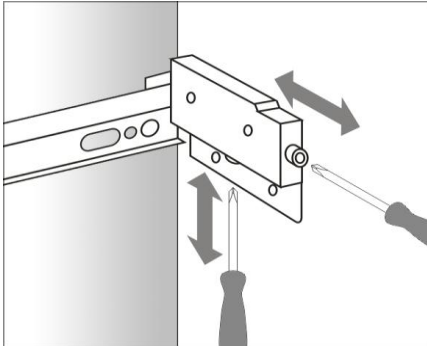
c.



Auszug herausnehmen.

## MONTAGEGRAFIKEN

**Abb. 2 Schrankaufhänger ausrichten ( Waschtischunterschrank )**



**Abb. 3 Auszüge einhängen**

a.



Den Auszug auf die Korpuschienen aufsetzen.



b.



Den Auszug in den Waschtischunterschrank ganz einschieben- arretiert automatisch