

## MONTAGEANLEITUNG

**Bitte prüfen Sie vor Montagebeginn Ihre Badezimmermöbel auf mögliche Beschädigungen. Schäden an bereits montierten Möbelteilen können wir als Reklamation nicht anerkennen!**

### Sicherheitshinweise:

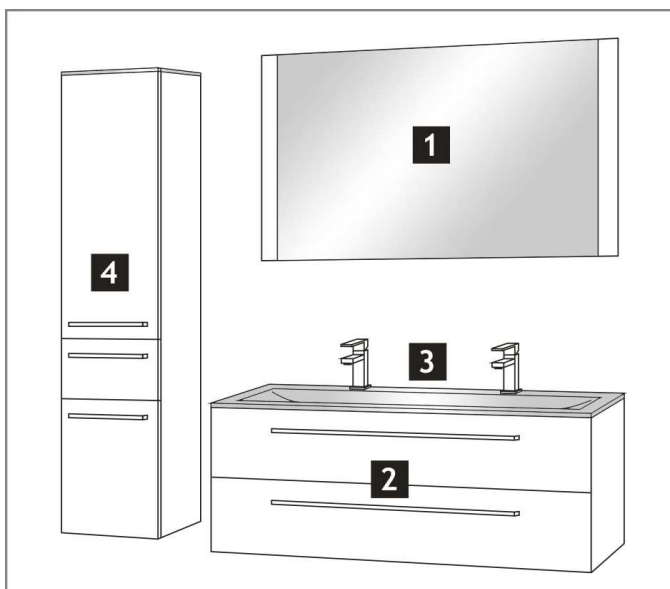
- Die Montage darf nur von fachkundigen Personen durchgeführt werden.
- Das Befestigungsmaterial (Schrauben, Dübel) ist nur für massive, ausreichend tragfähige Wände ausgelegt.
- Überzeugen Sie sich vor dem Bohren, dass keine Kabel oder Rohre im Montagebereich der Wand liegen.
- Elektroinstallationen dürfen nur vom Fachmann unter Berücksichtigung der DIN57100 / VDE 0100, Teil 701 durchgeführt werden.
- Spiegelschränke/Leuchtspiegel mit Elektroinstallation müssen einen Mindestabstand von 60 cm zu Badewanne bzw. Dusche aufweisen.

### Wichtige Informationen:

- Die Montagemaße beziehen sich auf Oberkante Fertigfußboden.
- Nicht ausreichend tragfähige Wände verstärken.
- Erst Möbel, dann Waschtisch montieren.
- Seitlicher Abstand der Möbel zueinander ist frei wählbar.

### Montagenreihenfolge:

1. Spiegelschrank / Lichtspiegel, Oberschrank
2. WTU- Schrank
3. evtl. WT- Platte
4. Waschtisch
5. Seitenschrank



# MONTAGEANLEITUNG

## 1. Montage von Spiegelschränken / Seitenschränken / Oberschränken

- Türen und Auszüge demontieren (**Abb.1**)
- Die Position des Schrankes an der Wand bestimmen und die Position der Montageleisten und Bohrlöcher markieren. Die Montageschienen an der Wand so dicht wie möglich befestigen. Die Montageschiene immer mit 2 Schrauben an der Wand befestigen.
- Den Schrank vorsichtig auf die Montageschiene setzen und diesen von der Höhe und Tiefe ausrichten. (**Abb.2**)
- Anschließend die Stellschrauben/Bohrungen in der Rückwand mit den vorhandenen Abdeckkappen abdecken.

## 2. Montage von WT-Unterschrank / WT-Platte / Waschtisch

- Den WT-Unterschrank vorsichtig auf die Montageschiene setzen und diesen von der Höhe und Tiefe ausrichten (**Abb.3**)
- Waschtisch vorsichtig behandeln und nicht auf die Kanten stellen.
- Waschtisch zur Wand mit Silikon (transparent und lösungsmittelfrei) verkleben/abdichten. (**Abb.4 Mineralgusswaschtisch-, Abb.5 Glaswaschtischmontage**)

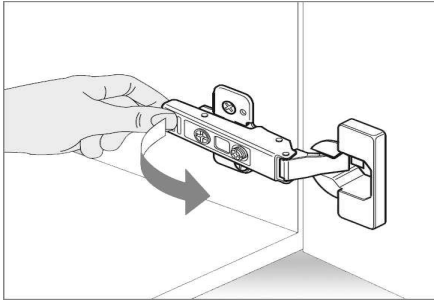
Bitte beachten Sie, dass alle Stellen, in die Wasser eindringen kann (insbesondere rund um den Mineralguss-Waschtisch, sowie Fugen) wasserdicht sein müssen!

## Pflegehinweis:

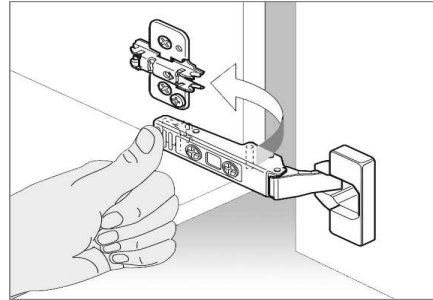
Eine gut funktionierende Be- und Entlüftung ist eine Notwendigkeit für die Erhaltung von Qualität und Optik der Möbel. Kondenswasser muss sofort mit einem weichen Tuch weggewischt werden. Bei Installation im Badewannen- oder Duschbereich ist eine Duschtrennung zwingend vorgeschrieben, wenn Sie die Möbel direkt an Wanne/Duschbereich anschließen.

## MONTAGEGRAFIKEN

**Abb. 1 –  
Demontage und Montage von Scharnieren**

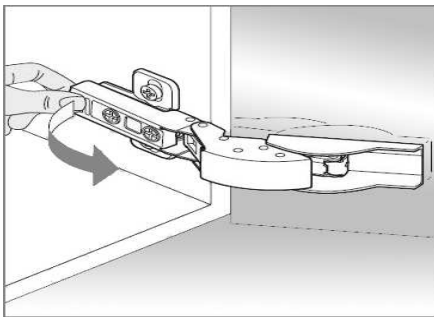


Demontage

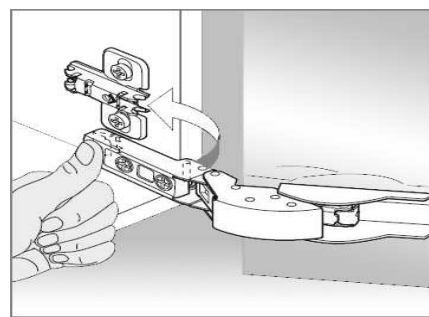


Montage

**Demontage und Montage von Glastürscharnieren**

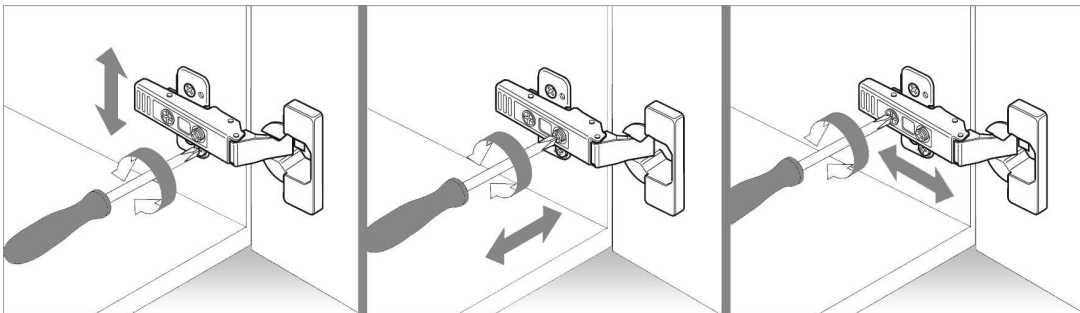


Demontage

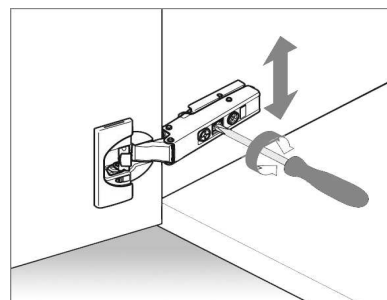
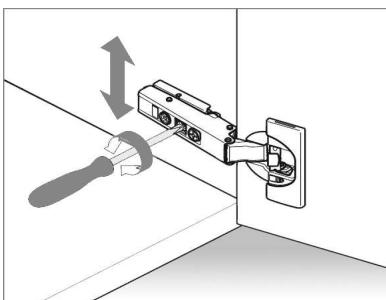


Montage

**Einstellung von Scharnieren**

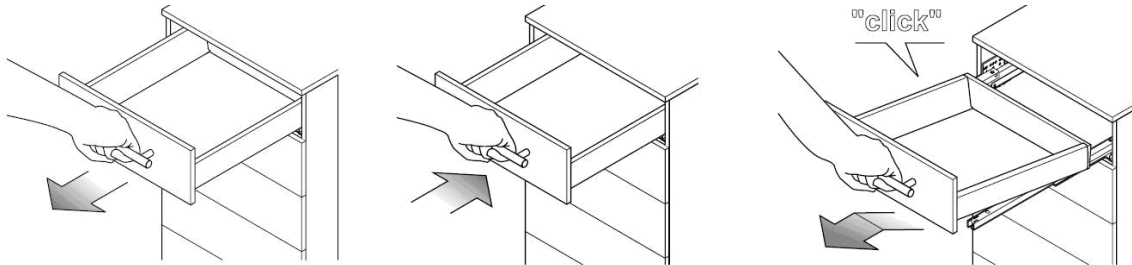


**Einstellung von Scharnieren mit linearen Korpusplatten**

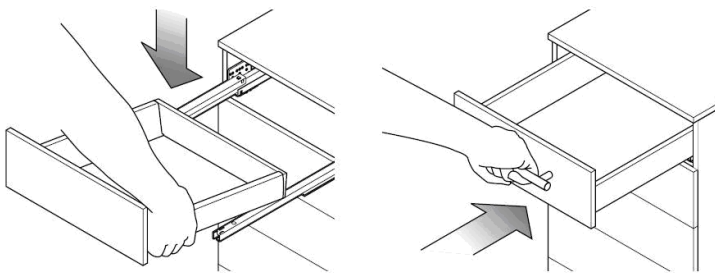


MONTAGEGRAFIKEN

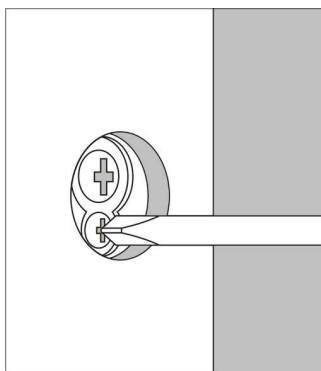
**Abb. 1 –  
Demontage der Auszüge**



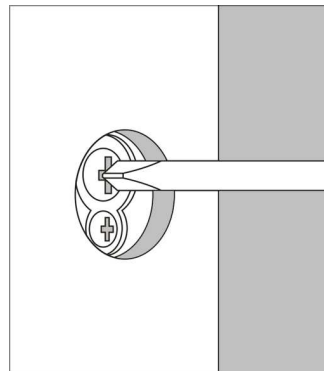
**Montage der Auszüge**



**Abb. 2 –  
Schrankaufhänger ( Spiegelschrank / Seitenschrank )**



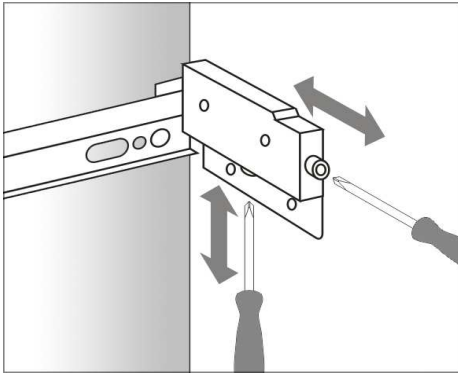
Höhenverstellbarkeit



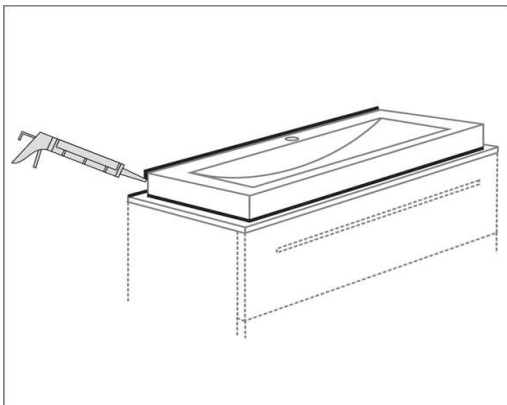
Tiefenverstellbarkeit

## MONTAGEGRAFIKEN

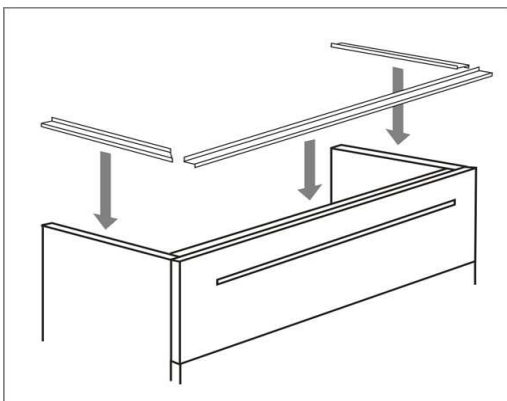
**Abb. 3 –  
Schrankaufhänger ( Waschtischunterschrank )**



**Abb. 4 –  
Abdichten zur Wand mit Silikon ( Mineralgusswaschtisch )**



**Abb. 5 –  
Abdichten zur Wand mit Silikon ( Glaswaschtisch )**



Dichtungsleisten von oben  
auf den Korpus anbringen!

