

MONTAGEANLEITUNG- Spiegelschrank

Bitte vor Montagebeginn Ihren Spiegelschrank auf mögliche Beschädigungen prüfen.

Schäden an bereits montierten Möbelteilen können wir als Reklamation nicht anerkennen!

Sicherheitshinweise:

- Die Montage darf nur von fachkundigen Personen durchgeführt werden.
- Das Befestigungsmaterial (Schrauben, Dübel) ist nur für massive, ausreichend tragfähige Wände ausgelegt.
- Überzeugen Sie sich vor dem Bohren, dass keine Kabel oder Rohre im Montagebereich der Wand liegen.
- Elektroinstallationen dürfen nur vom Fachmann unter Berücksichtigung der DIN57100 / VDE 0100, Teil 701 durchgeführt werden.
- Spiegelschränke/Leuchtspiegel mit Elektroinstallation müssen einen Mindestabstand von 60 cm zu Badewanne bzw. Dusche aufweisen.

Wichtige Informationen:

- Die Montagemaße beziehen sich auf Oberkante Fertigfußboden.
- Nicht ausreichend tragfähige Wände verstärken.

Montage von Spiegelschränken:

- Spiegeltüren demontieren (**Abb.1**)
- Die Position des Schrankes an der Wand bestimmen und dann die Position der Montageplatten und Bohrlöcher markieren. **Die beigefügten Montageplatten voneinander trennen (Sollbruchstellen), so dass Sie 2 Platten haben!** Die Montageplatten so dicht wie möglich an der Wand befestigen.
- Den Spiegelschrank vorsichtig in die vorgesehene Verankerung setzen und anschließend ausrichten und fixieren (**Abb.2**)
- Die LED-Aufbauleuchte mit Hilfe der mitgelieferten Schrauben an markierten Stellen, oben auf dem Spiegelschrank, montieren.
- Die Stellschrauben/Bohrungen in der Rückwand mit den vorhandenen Abdeckkappen abdecken.
- Spiegeltüren montieren (**Abb.1**)

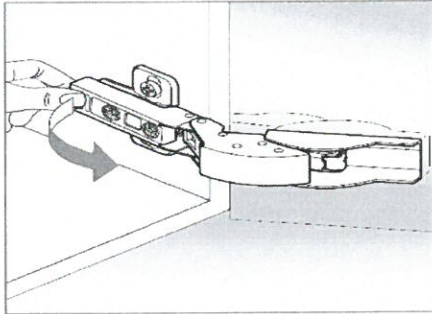
Pflegehinweis:

Eine gut funktionierende Be- und Entlüftung ist eine Notwendigkeit für die Erhaltung von Qualität und Optik der Möbel. Kondenswasser muss sofort mit einem weichen Tuch weggewischt werden. Bei Installation im Badewannen- oder Duschbereich ist eine Duschtrennung zwingend vorgeschrieben, wenn Sie die Möbel direkt an Wanne/Duschbereich anschließen.

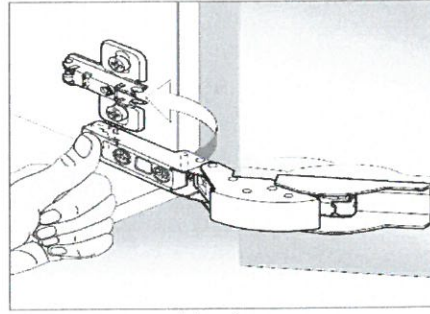
MONTAGEGRAFIKEN

Abb. 1 –

Demontage und Montage von Glastürscharnieren

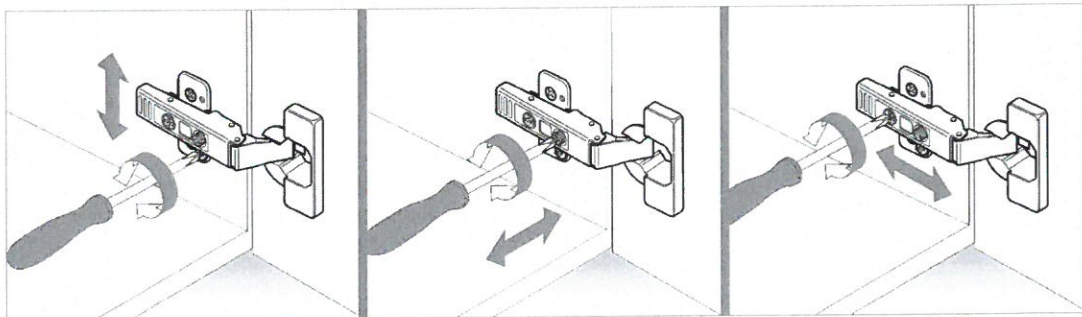


Demontage



Montage

Einstellung von Scharnieren



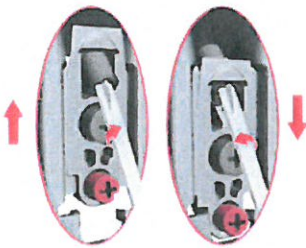
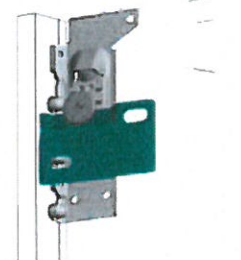
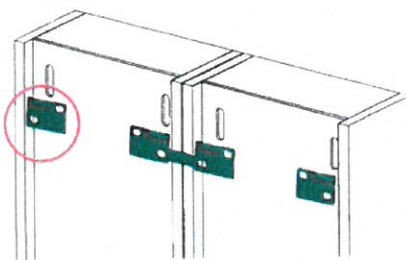
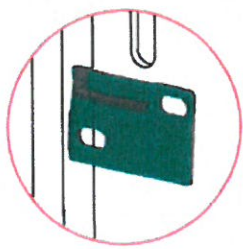
Höhenverstellbarkeit

Seitenverstellbarkeit

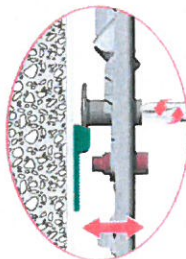
Tiefenverstellbarkeit

Abb. 2 –

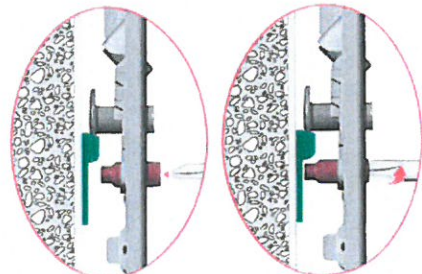
Schrankaufhänger Spiegelschrank



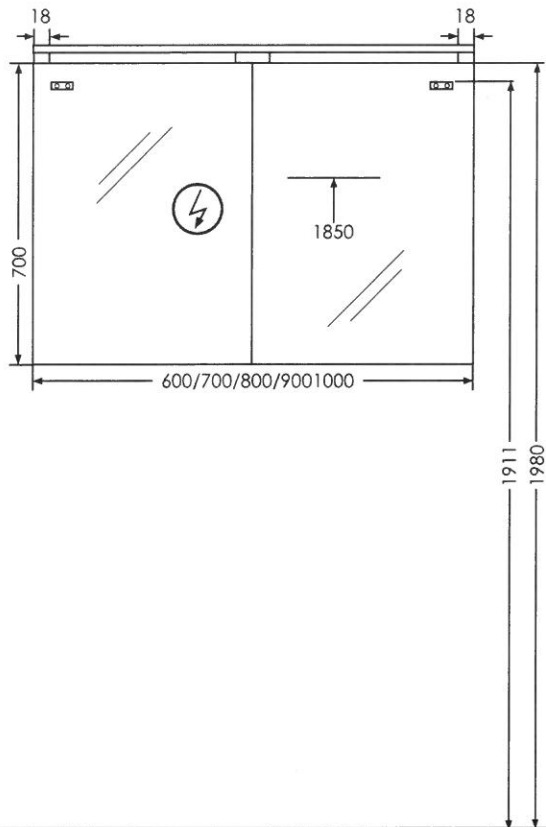
Höhenverstellbarkeit



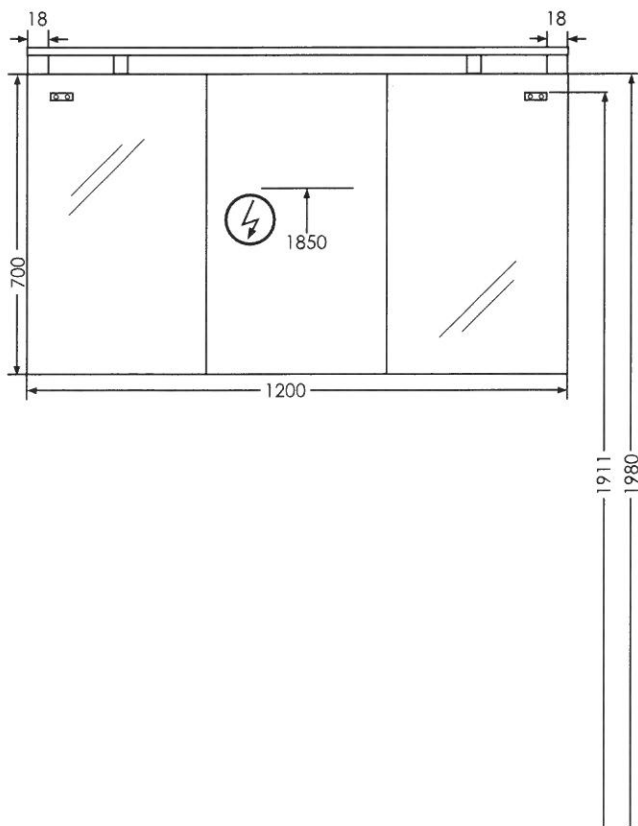
Tiefenverstellbarkeit



Lockerung/Fixierung



OKFFB = Oberkante Fertigfußboden
 Höhenangaben sind empfohlen und müssen nicht vorgehalten werden!



OKFFB = Oberkante Fertigfußboden
 Höhenangaben sind empfohlen und müssen nicht vorgehalten werden!